

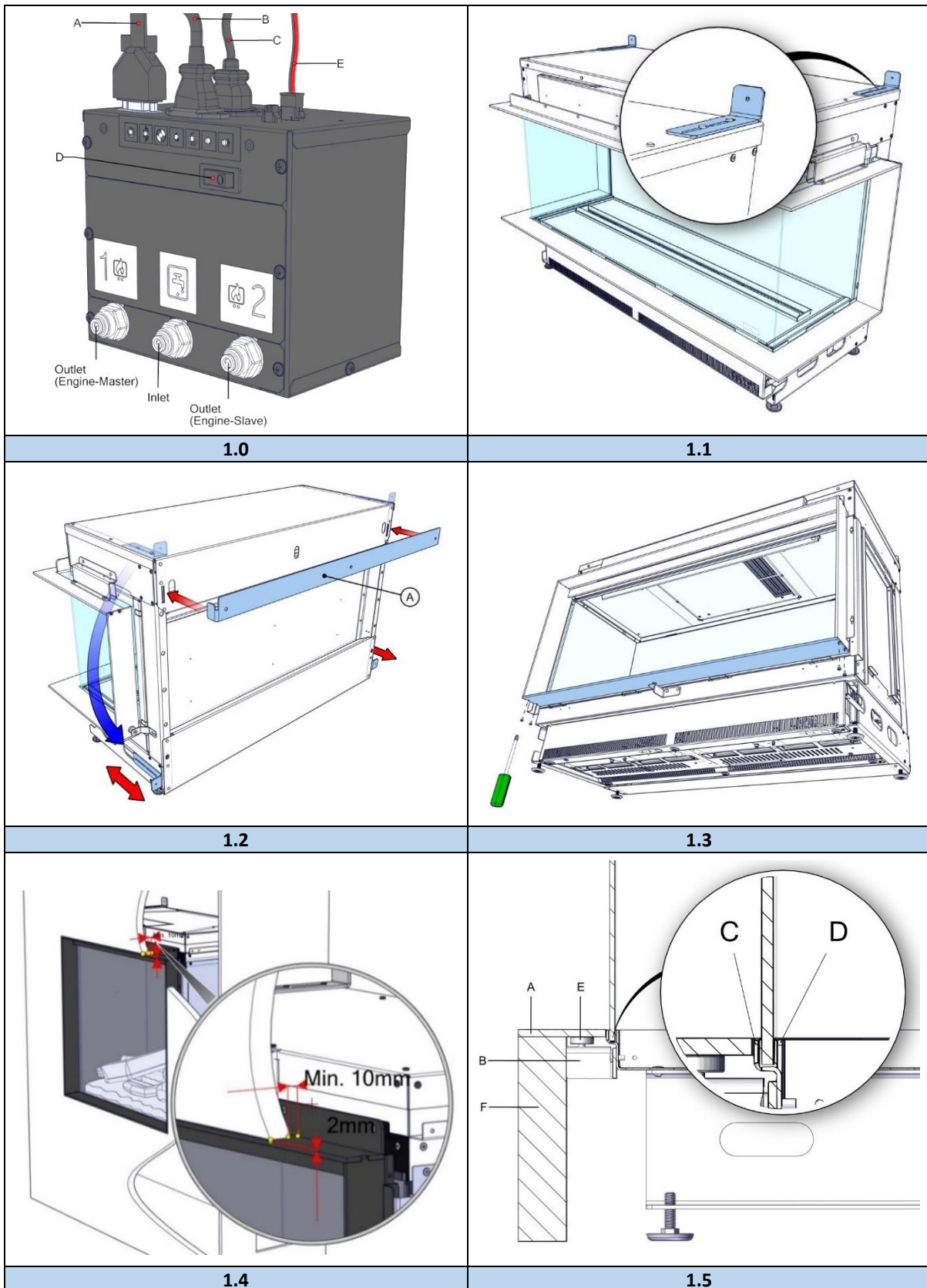
**Manual de instalación**  
**e-Matrix linear 1050/400 I,II,III**  
**e-Matrix linear 1300/400 I,II,III**  
**ESP**

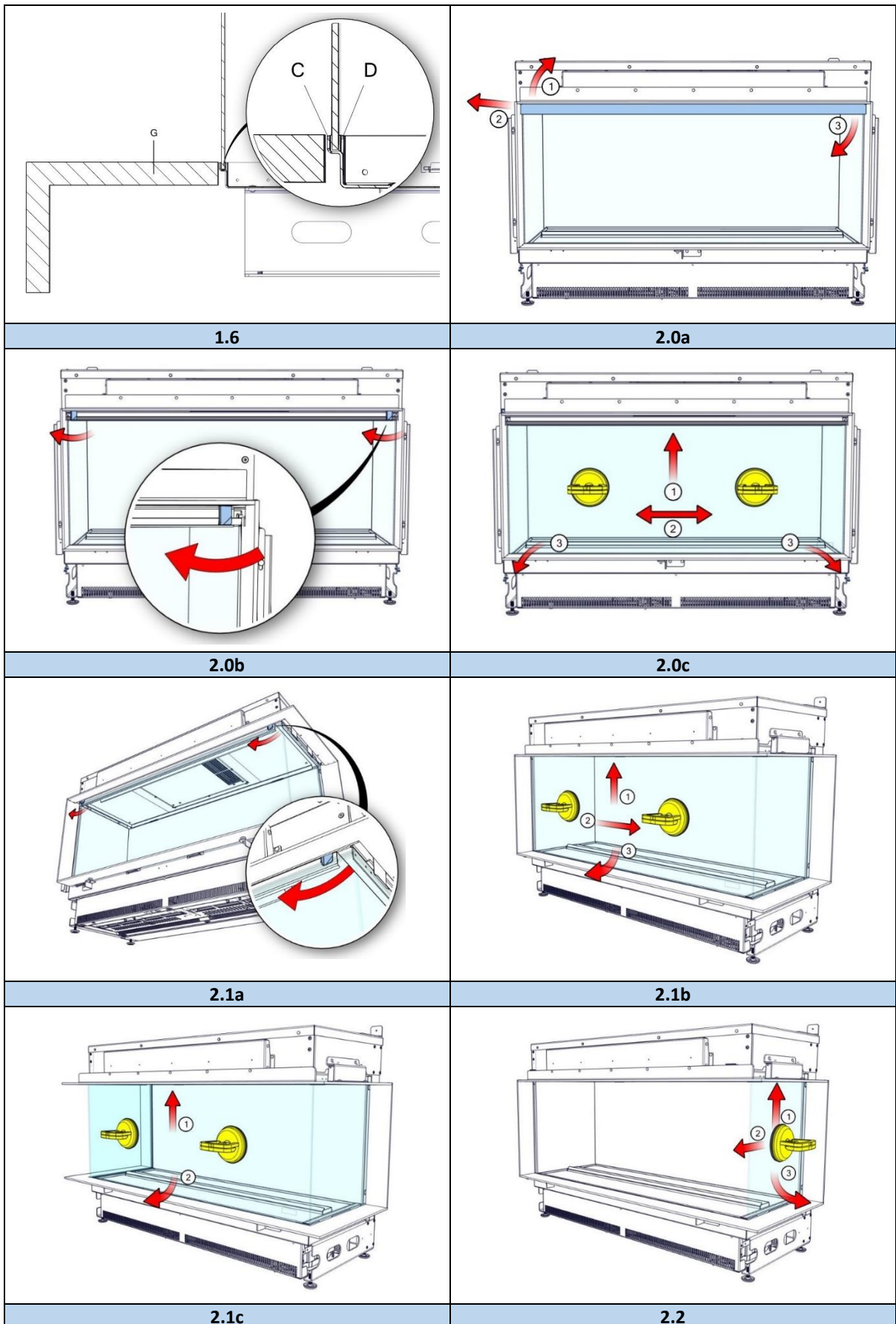


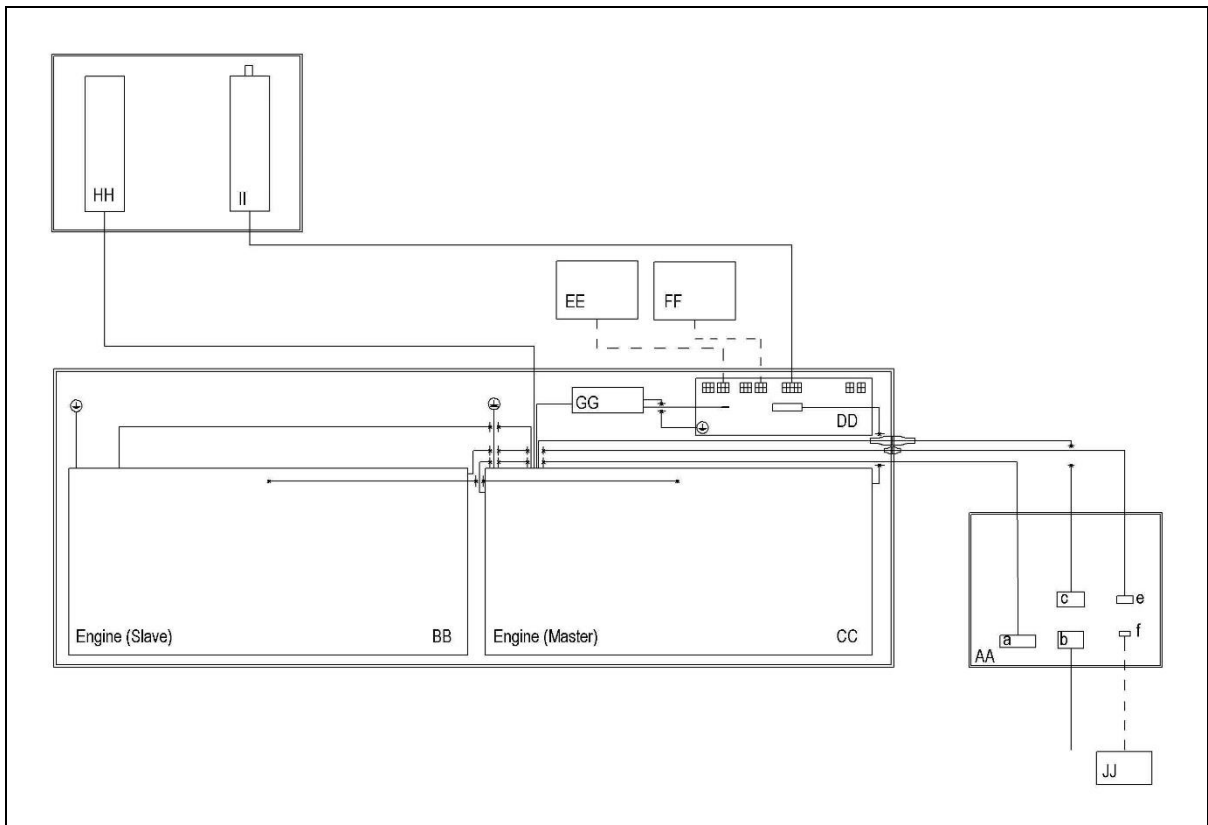
40012048-2325

 **faber**

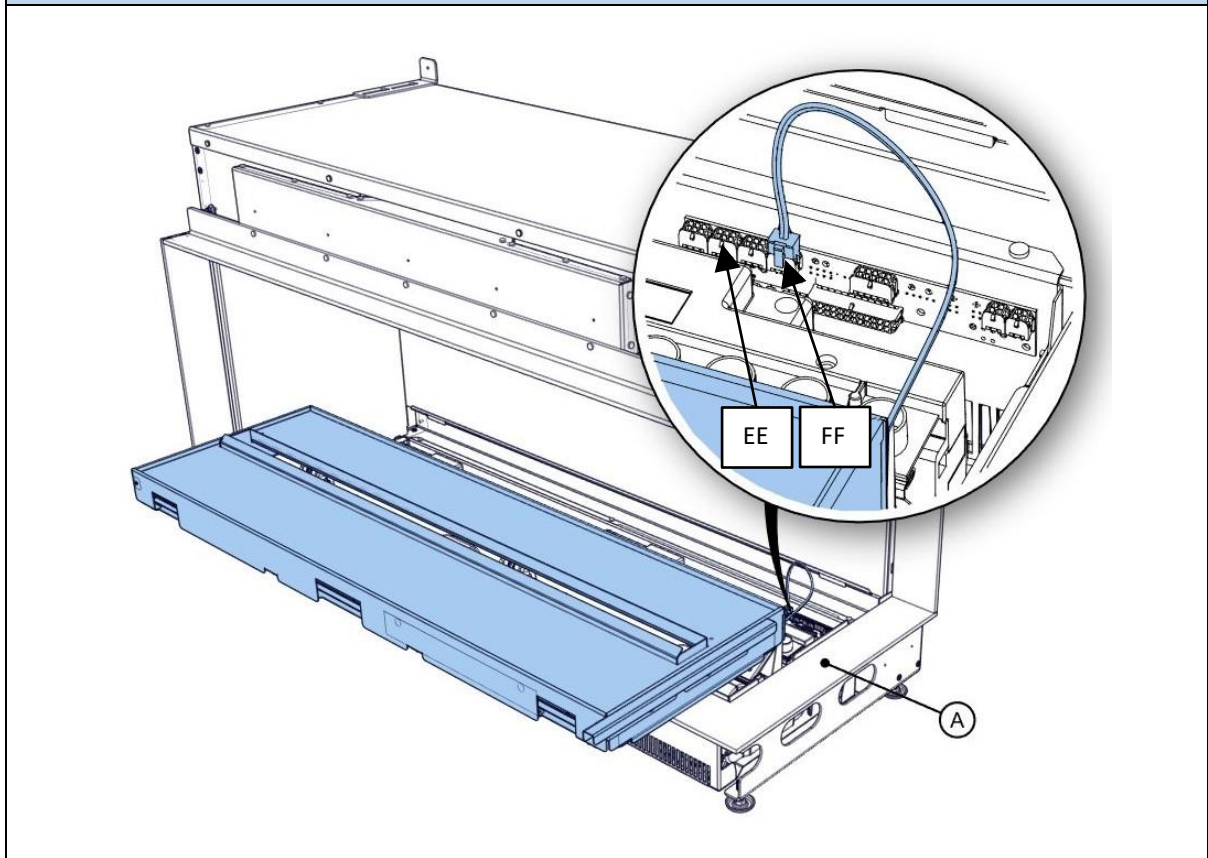








3.0



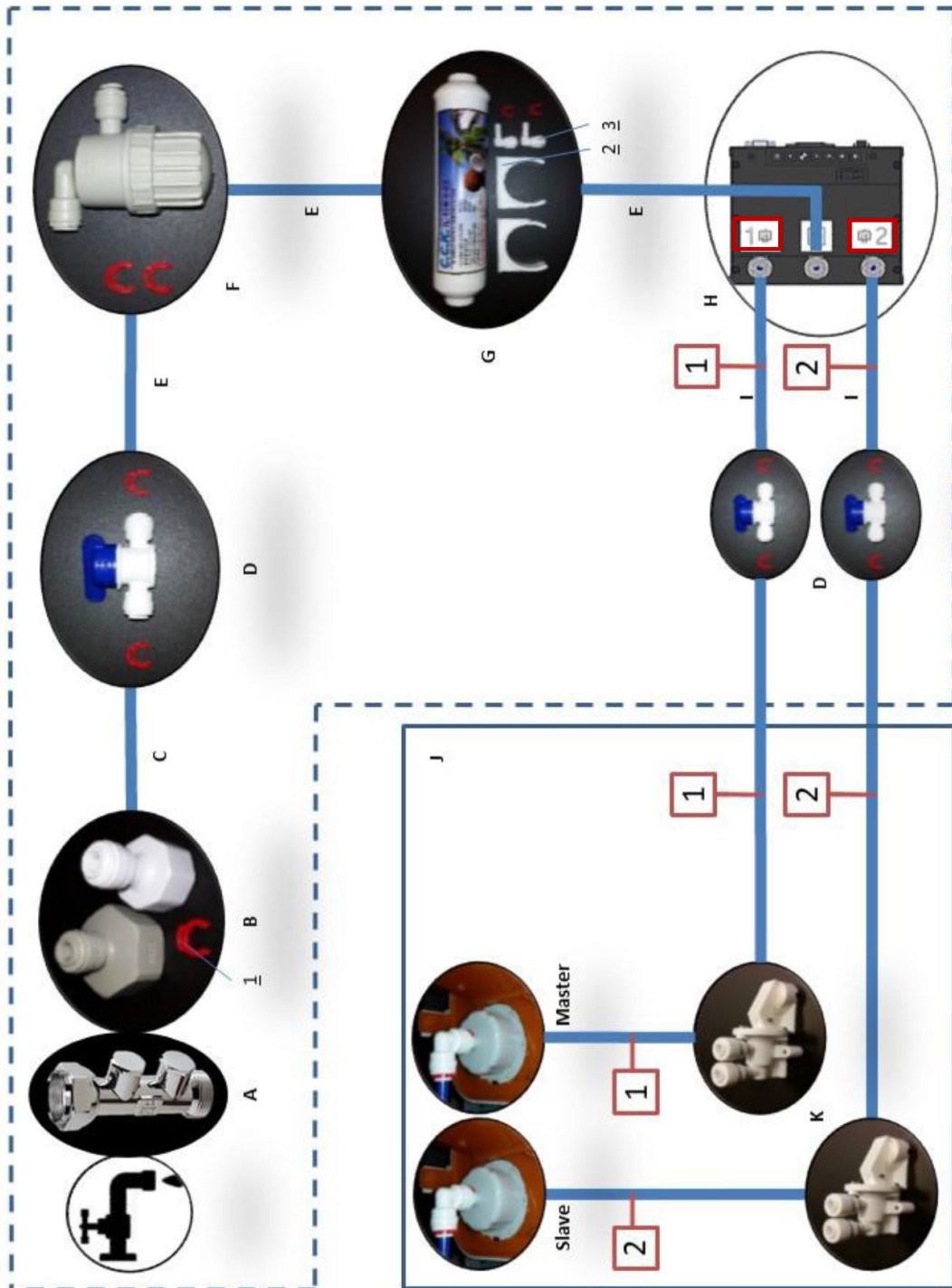
4.0



A = EA válvula sin retorno  
 B = conector de 1/2" o 3/4"  
 C = conducto 1/4" de 1 m  
 D = válvula  
 E = recortar de un conducto 1/4 de 1 metro

F = filtro de partículas gruesas  
 G = filtro de partículas finas  
 H = caja de control  
 I = conducto 1/4" de 1,5 m  
 J = motor e-Matrix Linear

1 = pinza de seguridad (11x)  
 2 = abrazaderas (2x) del filtro de partículas finas  
 3 = codo (4x)

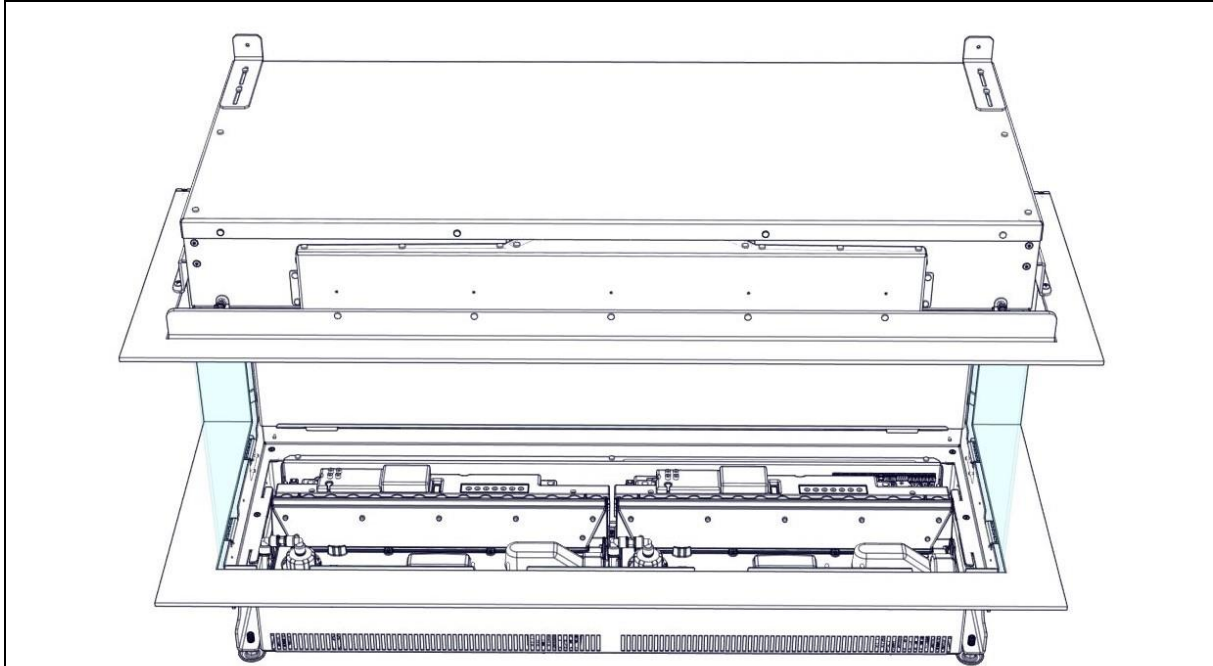




6.0 6.1 6.2 6.3

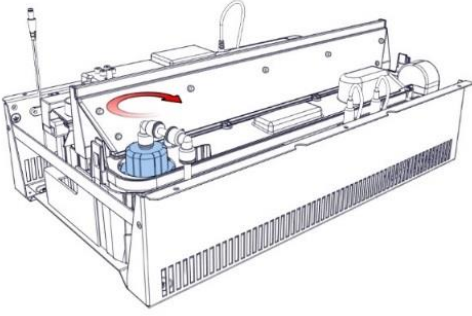
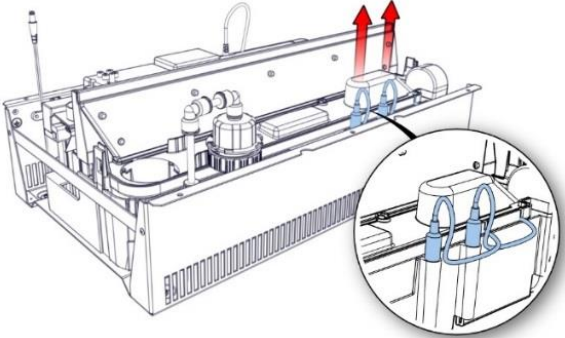
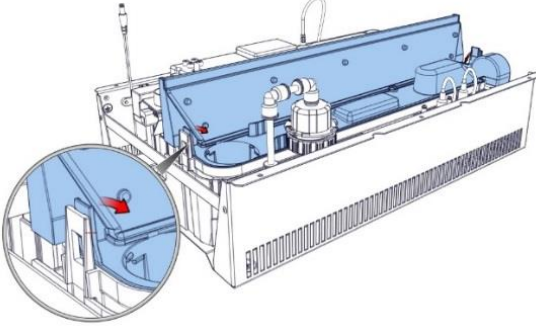
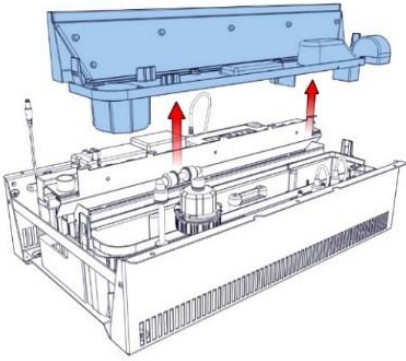
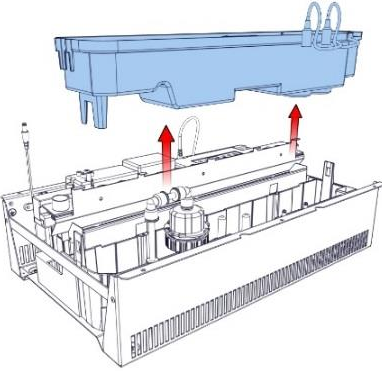
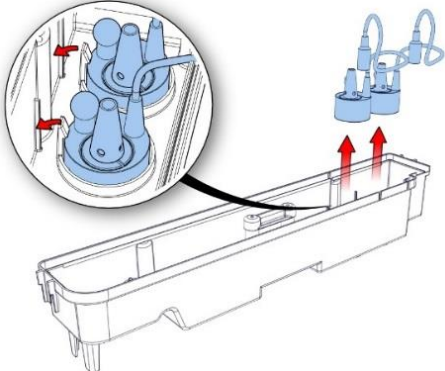

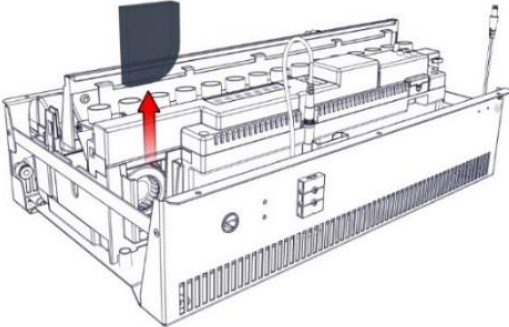


7.0 7.1 7.2 7.3



8.0



	
<p>8.1</p>	<p>8.2</p>
	
<p>8.3</p>	<p>8.4</p>
	
<p>8.5</p>	<p>8.6</p>
	
<p>8.7</p>	<p>9.0</p>





## 1 Estimado usuario:

¡Enhorabuena por la compra de una chimenea Faber! Es un producto de calidad que le dará calor y ambiente durante muchos años. Le recomendamos que lea atentamente este manual antes de utilizar la chimenea. Si, a pesar de nuestro riguroso control de calidad, surgiera cualquier problema, siempre puede ponerse en contacto con su distribuidor o con Glen Dimplex Benelux B.V.

**Para hacer cualquier reclamación de la garantía, es imprescindible que antes registre su chimenea. Durante el registro encontrará toda la información relativa a la garantía.**

### ➤ ¡Tenga en cuenta lo siguiente!

En el manual del usuario puede encontrar los datos de su chimenea.

Puede registrar la chimenea en:

[www.faberfires.com](http://www.faberfires.com)

Glen Dimplex Benelux B.V.

Dirección: Saturnus 8

NL-8448 CC

Heerenveen

Tel.: +31 (0)513 656 500

Correo electrónico: [contact@faberfires.com](mailto:contact@faberfires.com)

Información: [www.faberfires.com](http://www.faberfires.com)

### 1.1 Introducción

La chimenea la debe instalar exclusivamente un instalador cualificado que conozca las normas de seguridad en materia de agua y seguridad eléctrica. Lea atentamente este manual de instalación.

Cuando las instrucciones no estén claras, se deberá seguir la normativa nacional o local.

### 1.2 Comprobación

- Compruebe si la chimenea ha sufrido daños en el transporte y comunique de inmediato cualquier daño a su proveedor.
- Compruebe si se han incluido todas las piezas indicadas a continuación:
  - Caja de control
  - Mando a distancia (pilas incluidas)
  - Material de cenizas
  - Ventosas (2x)
  - Puerta de acceso remoto
  - Transductores de recambio (2x) y esponja

### 1.3 Declaración CE

Por el presente declaramos que Glen Dimplex Benelux B.V. ha aprobado este aparato de calefacción Faber, cuyo método de diseño y construcción es conforme con las normas europeas de seguridad EN 60335-2-30 y las norma europea de compatibilidad electromagnética (CEM) EN 55014, EN 60555-2 y EN 60555-3, que satisfacen los requisitos básicos de las Directivas 2014/35/UE y 2014/30/UE de la Unión Europea.

Producto: chimenea eléctrica Opti-myst

Modelo: e-Matrix linear 1050/400 I,II,III

e-Matrix linear 1300/400 I,II,III

Esta declaración quedará invalidada de inmediato en caso de que la unidad se modifique de cualquier modo sin la autorización por escrito de Glen Dimplex Benelux B.V.

## 2 Instrucciones de seguridad

- No lo utilice en el exterior.
- No lo utilice en el entorno inmediato de un baño, ducha o piscina.
- La chimenea se debe instalar de acuerdo con las indicaciones de este manual.

## 3 Requisitos de instalación

### 3.1 Suministro de agua

- Instale una conexión de agua con una conexión externa roscada de  $\frac{1}{2}$ " o  $\frac{3}{4}$ ", en una ubicación de fácil acceso.
- Instale una válvula de protección antirretorno EA. Esta válvula no está incluida con el aparato.
- La presión de agua en el aparato debe encontrarse entre 0,5 y 8 bar. Cuando sea necesario, utilice una válvula reductora de presión.

### 3.2 Suministro eléctrico

Conexión eléctrica de 230 V CA/50 Hz con toma a tierra e instalada en un lugar de fácil acceso.

## 4 Instrucciones de preparación e instalación

### 4.1 Preparar la chimenea

- Asegúrese de haber retirado todos los materiales de embalaje.
- Extraiga las piezas embaladas.
- Quite el cristal delantero, véase el capítulo 5.



#### 4.2 Instalación de la chimenea

➤ **¡Tenga en cuenta lo siguiente!**

- La chimenea siempre se debe instalar con la parte trasera contra una pared.
- Es obligatorio instalar una campana de chimenea.
- Para que la chimenea funcione correctamente, asegúrese de que esté nivelada.

##### Colocación sobre el suelo

Coloque la chimenea en la posición correcta y sujétela a la pared; véase la fig. 1.1.

##### Colocación en la pared (fig. 1.2)

La chimenea se puede instalar en la pared con la abrazadera de pared opcional «A» (consulte también el dibujo de dimensiones en los apartados 10.10 o 10.11). Retire las abrazaderas (de la parte superior del aparato) e instálas en los dos lados. A continuación podrá usarlas para nivelar verticalmente el aparato.

#### 4.3 Instalación y acabado

Consulte las figs. 1.5 y 1.6.

A = tira de recubrimiento

B = soporte integrado

C = soporte del cristal

D = parte superior de la ranura (cristal)

E = imán / perno (ajustable)

F = campana de chimenea falsa

G = meseta

##### Con tira de recubrimiento (fig. 1.5)

###### e-Matrix I:

Instale la campana de chimenea falsa contra la tira de recubrimiento A y el soporte del cristal C.

###### e-Matrix II y III:

- No instale la campana de chimenea falsa (incluida la tira de recubrimiento) por encima del punto D.
- Ajuste los imanes y los pernos 6 mm por debajo del punto D.

##### Sin tira de recubrimiento (fig. 1.6)

➤ **¡Tenga en cuenta lo siguiente!**

Solamente en las versiones e-Matrix que tienen la parte delantera de cristal, la tira de recubrimiento está sujeta con tornillos. Quite los tornillos primero; véase la fig. 1.3.

Quite el soporte integrado B de la chimenea. Instale la campana de chimenea falsa contra el soporte del cristal C.

#### 4.4 Caja de control (véase la fig. 1.0)

➤ **¡Tenga en cuenta lo siguiente!**

Instale la caja de control en un lugar de fácil acceso detrás de la puerta de servicio; consulte los dibujos de dimensiones 10.9 y 10.12.

Conexión de la caja de control a la e-Matrix; véase la fig. 1.0:

A = cable de control, 9 polos

B = cable eléctrico (suministro eléctrico de la caja de control)

C = cable alargador (suministro eléctrico de la caja de control al motor (maestro))

D = interruptor principal de encendido/apagado

E = cable de la caja de control al motor (esclavo), 2 polos

F = conexión de la bomba de agua externa (opcional)

##### Conexión eléctrica:

➤ **¡Tenga en cuenta lo siguiente!**

Coloque todos los tapones de conformidad con el diagrama. Véase la fig. 3.0.

AA = caja de control

BB = motor (esclavo)

CC = motor (maestro)

DD = placa de circuitos impresos

EE = iluminación superior LED (opcional)

FF = iluminación LED del suelo (opcional)

GG = LED de encendido

HH = ventilador de calentamiento

II = extracción del ventilador

JJ = bomba de agua externa (opcional)

1. Lleve el contacto del cable de control A del motor a la caja de control y conéctelo; véase la fig. 1.0-A.
2. Conecte el cable alargador incluido C a la caja de control; véase la fig. 1.0-C. (La longitud máxima del cable desde el centro de la chimenea hasta la izquierda o derecha es de 0,75 m).
3. Lleve el contacto del cable E del motor (esclavo) a la caja de control; véase la fig. 1.0-E.
4. Conecte el cable eléctrico incluido B a la caja de control; véase la fig. 1.0-B.



Si se desea, hay un conjunto de alargador de 2 m disponible (los cables existentes se alargan 2 m); referencia n.º 20901578.

#### **Conexión de agua**

➤ **¡Tenga en cuenta lo siguiente!**

Coloque todas las piezas de conformidad con el diagrama de flujo. Véase la fig. 5.0. Instale los filtros de agua en el sentido correcto del flujo, en un lugar de fácil acceso. En los dos filtros hay una marca del sentido del flujo.

#### **Entrada de agua**

Conecte el conducto de suministro de agua a la conexión de agua central de la caja de control.

#### **Suministro de agua al motor**

Los dos conductos flexibles de suministro de color azul que sobresalen del lateral de la chimenea están marcados con los números 1 y 2. Conecte estos conductos a los mismos números en la caja de control.

#### **Instalar el conducto de agua flexible**

Presione los conductos flexibles de color azul de 15 mm en una pieza de acoplamiento. Si los ha instalado correctamente, notará resistencia al empujar.

Compruebe la conexión tirando del conducto. Sujete la conexión con las pinzas de seguridad de color rojo o azul que se incluyen.

➤ **¡Tenga en cuenta lo siguiente!**

Una conexión estanca solo se garantiza con pinzas de seguridad.

#### **Desinstalar el conducto de agua flexible**

Quite la pinza de seguridad de color rojo o azul. Introduzca el conducto, sujete la brida y tire del conducto para sacarlo del acoplamiento.

Este aparato está equipado con las siguientes protecciones contra desbordamiento:  
Válvula electromecánica en la caja de control, que se controla mediante un sensor de desbordamiento en el depósito de agua.  
Válvula de absorción en el motor que se pone en funcionamiento cuando hay un flujo de agua imprevisto desde el depósito. Véase la fig. 5.0-K.  
Este aparato está equipado con las siguientes protecciones (contra desbordamiento):

- Válvula electromecánica en la caja de control, que se controla mediante sensores en el depósito de agua.
- Válvula de absorción en el motor que se pone en marcha cuando el sumidero de

agua tiene un desbordamiento imprevisto; véase la fig. 5.0-K.

#### **4.5 Iluminación LED (opcional)**

##### **Iluminación LED en el suelo**

La iluminación inferior, que se encuentra en la placa inferior, se puede encender y apagar con el mando a distancia; véase la fig. 6.0 y la aplicación (véase el manual del usuario). Consulte en las figs. 3.0-FF y 4.0 la posición de la conexión de la iluminación inferior.

##### **Iluminación LED superior**

La iluminación superior se puede encender y apagar con el mando a distancia y con la aplicación (véase el manual del usuario).

Consulte en las figs. 3.0-EE y 4.0 la posición de la conexión de la iluminación superior.

##### **Quitar la placa inferior con la iluminación LED**

➤ **¡Tenga en cuenta lo siguiente!**

Para evitar daños o arañazos, se recomienda encarecidamente que se proteja el moldeado; véase la fig. 4.0-A. Si, de todos modos, se producen arañazos, solamente se podrán reparar con pintura en aerosol. N.º de referencia: 09000026.

- Quite el conjunto de elementos decorativos.
- Levante la placa inferior del centro y apóyela con cuidado delante de la chimenea. Véase la fig. 4.0.
- Afloje la conexión del enchufe; para ello, presione la pinza de retención del enchufe. A continuación, quite la placa inferior.

##### **Instalar la iluminación LED en el suelo**

- Levante la placa inferior del centro y apóyela con cuidado delante de la chimenea. Véase la fig. 4.0.
- Introduzca el enchufe en el conector correcto de la regleta de bornes (véase las figs. 3.0-FF y 4.0) y coloque con cuidado la placa inferior (compruebe que el cable no se encuentre en el orificio de la chimenea).

#### **4.6 Modo de prueba**

Haga una prueba de funcionamiento. Consulte el capítulo 7 y compruebe todas las conexiones de agua para verificar si hay fugas antes de instalar el conjunto de elementos decorativos y el cristal delantero.



## Prueba de funcionamiento mediante la aplicación ITC-V2

(Solo es posible con los parámetros del distribuidor).

Asegúrese de que la aplicación ITC-V2 esté conectada a la chimenea.

Vaya a *Menú* -> *Diagnóstico* -> *Modo de prueba* y Pulse "Activar". Consulte las figuras 6.0-6.3.

Por unidad (Motor), todos los componentes pueden ser probados individualmente para su funcionamiento.

Asimismo, todos los componentes se someten a una autoverificación en el procedimiento de encendido habitual.

En la aplicación aparecerán los eventuales mensajes de error.

Haga clic en el símbolo de exclamación, en la parte superior izquierda de la pantalla, para obtener más información sobre la notificación.

### 4.7 Estructura integrada y requisitos de ventilación

- La construcción no debe apoyarse en la chimenea.
- ¡Tenga en cuenta el grosor de una eventual capa de acabado!
- Cuando utilice material combustible, mantenga una distancia mínima de 10 mm entre la estructura integrada y la campana de chimenea falsa; véase la fig. 1.4.
- Respete una distancia mínima de 2 mm debido a la expansión de la chimenea; véase la fig. 1.4.

#### Ventilación

- La e-Matrix necesita un espacio libre mínimo de 50 mm por encima de la chimenea.
- La e-Matrix necesita una ventilación mínima de 420 cm<sup>2</sup> por debajo de la chimenea.

## 5 Retirada del cristal

### 5.1 Cristal delantero

#### e-Matrix I:

- Quite la tira de recubrimiento; véase la fig. 2.0a.
- Gire las dos abrazaderas del cristal en sentido horario; véase la fig. 2.0b.

- Coloque las ventosas y quite el cristal delantero; véase la fig. 2.0c.

Para volver a colocar el cristal, repita los pasos en orden inverso.

#### e-Matrix II y e-Matrix III:

- Gire las dos abrazaderas del cristal en sentido horario; véase las figs. 2.1a y 2.1b.
- Coloque las ventosas y quite el cristal delantero; véase la fig. 2.1c.

Para volver a colocar el cristal, repita los pasos en orden inverso.

### 5.2 Cristal lateral

Si solo se va a limpiar, no es necesario quitar el cristal lateral.

- En primer lugar, quite el cristal delantero, véase el apartado 5.1.
- Coloque una ventosa y quite el cristal lateral; véase la fig. 2.2.

Para volver a colocar el cristal, repita los pasos en orden inverso.

## 6 Conjunto de elementos decorativos

### ➤ ¡Tenga en cuenta lo siguiente!

Para conseguir el efecto de brillo adecuado, la iluminación inferior (opcional) debe estar encendida al 100% de intensidad.

Asegúrese de que la aplicación ITC-V2 está conectada al fuego, véase la figura 7.0.

- Encienda el efecto de resplandor, véase la fig. 7.1.
- Haga clic en la "llama" en el círculo, ver fig. 7.1.
- Haga clic en los "ajustes", véase la fig. 7.2.
- Ajuste la "iluminación del fondo" al máximo, véase la fig. 7.3.

### 6.1 Lecho de combustible

Consulte la tarjeta de instrucciones de decoración que se incluye o el capítulo 11.

### ➤ ¡Tenga en cuenta lo siguiente!

La colocación de los leños es una tarea minuciosa, pues determina la distribución de la llama.

No permita que caiga material decorativo en la abertura del flujo de salida.

Las aberturas del flujo de salida no deben quedar tapadas por completo.



- Distribuya las minivirutas por la parte inferior.
- Coloque los leños.
- Aplique el material del eje.

### Ajustar el lecho incandescente

Al colocar las virutas decorativas muy juntas, creará un verdadero lecho incandescente.

#### 6.2 Guijarros / Hielo acrílico

Distribuya una cantidad uniforme de guijarros o de hielo acrílico en la placa inferior.

## 7 Prueba de funcionamiento

- Consulte «Usar el aparato por primera vez» en el capítulo 4 del manual del usuario.
- Compruebe todas las conexiones para verificar si hay fugas de agua.
- Compruebe el funcionamiento del ventilador del extractor.
- Compruebe el funcionamiento del ventilador de calefacción.
- Compruebe el funcionamiento del mando a distancia a la distancia deseada (máx. 8 m).
- Compruebe el bloqueo de la aplicación ITC-V2.
- Coloque el conjunto de elementos decorativos; véase el capítulo 6.
- Coloque el cristal delantero; véase el apartado 5.1.
- Realice una prueba de funcionamiento final.

## 8 Mantenimiento

### 8.1 Frecuencia de mantenimiento

- Limpiar el sumidero de agua y el filtro de agua, y cambiar el transductor.  
Uso comercial:
  - cada tres meses.
 Uso doméstico:
  - una vez al año.
- Limpiar el filtro de malla y cambiar el filtro en línea.  
Uso comercial:
  - una vez al año.
 Uso doméstico:
  - cada dos años.

#### ➤ ¡Tenga en cuenta lo siguiente!

El intervalo de mantenimiento dependerá de la calidad del agua y de las horas de funcionamiento; por lo tanto, puede variar con

respecto a las indicaciones mencionadas más arriba.

### Limpiar el sumidero de agua

#### ➤ ¡Tenga en cuenta lo siguiente!

- Coloque siempre el interruptor principal de la caja de control en la posición OFF (véase la fig. 1.0-D) y desconecte el suministro eléctrico.
- No utilice productos de limpieza abrasivos.

1. Quite el cristal delantero, véase el apartado 5.1.
2. Coloque el conjunto de elementos decorativos; véase el capítulo 6.
3. Levante la placa inferior por el centro y déjela reposar con cuidado delante del fuego. Véase la figura 4.0.
4. Desconecte la conexión del enchufe, presionando el clip de bloqueo del enchufe para hacerlo. Retire la placa base para tener acceso completo al motor, vea la fig. 8.0;
5. Quite la «tapa de llenado» girándola en sentido horario; véase la fig. 8.1.
6. Desconecte el cable del transductor; véase la fig. 8.2.
7. Suelte la pinza de los dos lados y quite la boquilla; véase las figs. 8.3 y 8.4.
8. Sin derramar agua, levante con cuidado el sumidero de agua y vacíelo; véase la fig. 8.5.
9. El transductor se sujetan al sumidero de agua con pinzas de plástico. Con cuidado, empuje las pinzas hacia atrás y retire el transductor; véase la fig. 8.6.
10. Ponga un poco de detergente líquido en el sumidero de agua y limpie el sumidero con un cepillo suave. Limpie también el transductor, incluidos el disco que hay debajo del cono. Retire el cono girándolo en sentido horario; véase la fig. 8.7.
11. Una vez limpio, aclare abundantemente el sumidero con agua limpia para eliminar todos los restos de detergente líquido.
12. Limpie la boquilla (fig. 8.4) con un cepillo suave y aclare abundantemente con agua.

Siga los pasos anteriores en sentido inverso para volver a realizar el montaje.

**Limpiar el filtro de aire**

1. Deslice suavemente el filtro de aire hacia arriba para sacarlo del soporte de plástico; véase la fig. 9.0.
2. Enjuáguelo suavemente en el lavabo con agua y séquelo con una toalla de tela antes de volver a colocarlo.
3. Cambie el filtro de aire.
4. Coloque el conjunto de elementos decorativos; véase el capítulo 6.
5. Coloque el cristal delantero; véase el apartado 5.1.

**Cambiar el transductor****➤ ¡Tenga en cuenta lo siguiente!**

Coloque el interruptor principal de la caja de control en la posición «OFF» (0) (véase la fig. 1.0-D) y desconecte el suministro eléctrico.

1. Siga los 9 primeros pasos del apartado «Limpiar el sumidero de agua», en el apartado 8.1, para acceder y retirar el transductor.
2. Coloque los nuevos transductores y repita los pasos anteriores en orden inverso. (Recuerde que el cable del transductor no debe bloquear la abertura del cono).

**Limpiar el filtro de malla**

1. Desconecte el suministro de agua.
2. Cierre las válvulas de bola.
3. Desenrosque la base y limpie el interior del filtro.

**Cambiar el filtro en línea**

1. Desconecte el suministro de agua.
2. Cierre las válvulas de bola.
3. Cambie el filtro. ¡Fíjese en la marca de sentido del flujo del filtro!

**8.2 Restablecer la válvula de absorción**

Cuando la válvula de absorción (fig. 5.0-K) se activa, hay que cambiar la esponja. La válvula de absorción se encuentra en la parte delantera derecha del fondo del motor.

1. Retire la esponja.
2. Solucione la fuga de agua y retire el agua que haya en el fondo del motor.
3. Coloque la esponja nueva y abra la válvula de absorción presionando la abrazadera de color blanco.

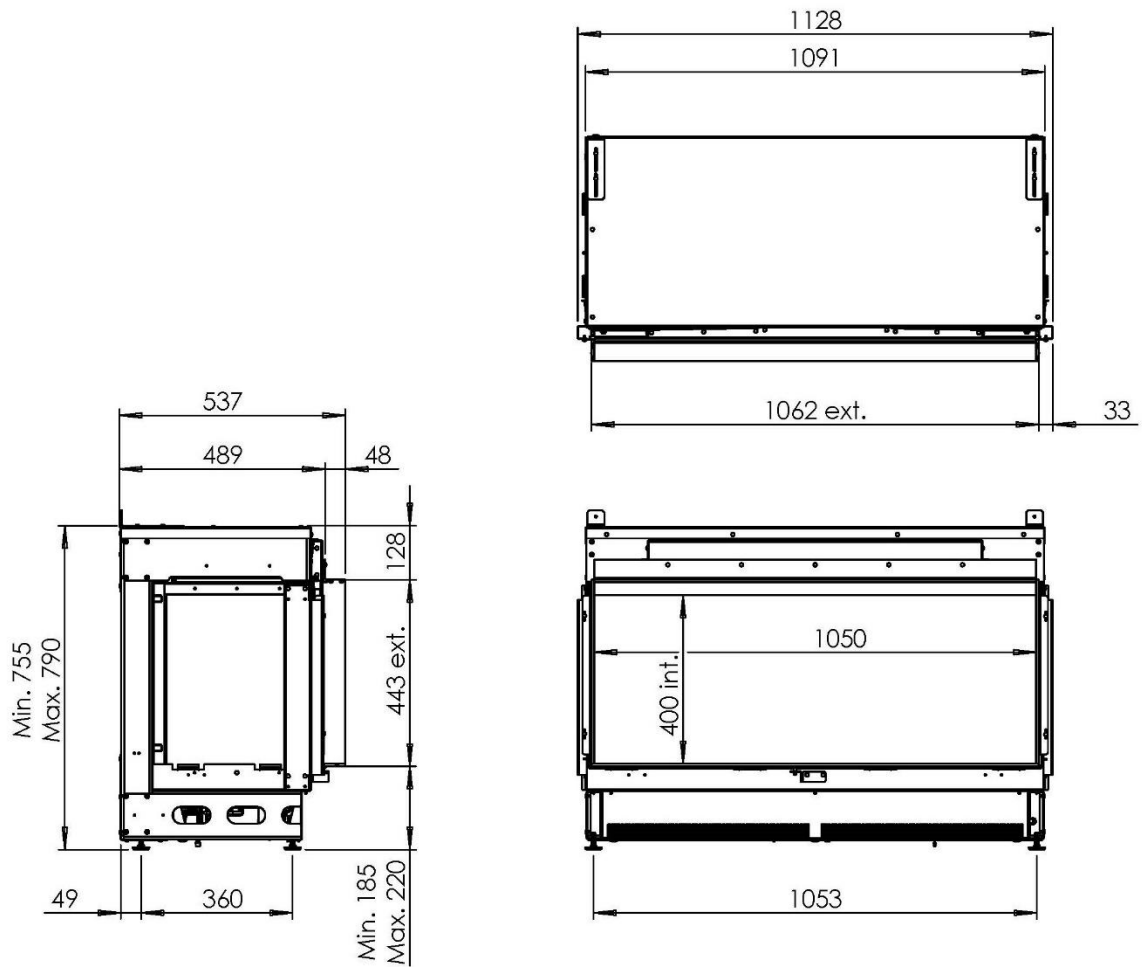
**9 Datos técnicos**

		230 V	240 V
<b>Cifras de entrada</b>	<b>Potencia completa</b>	2270 W	2470 W
	<b>Potencia media</b>	1330 W	1450 W
	<b>Solo llama</b>	463 W	504 W
	<b>Modo de espera</b>	32 W	35 W
	<b>Pilas del mando a distancia</b>	(2x) 1,5 V AA	
	<b>Consumo de agua</b>	0,3 l/h	
	<b>Presión del agua de entrada</b>	0,5-8 bar	
	<b>Conexión de agua</b>	½ o ¾ pulgadas	



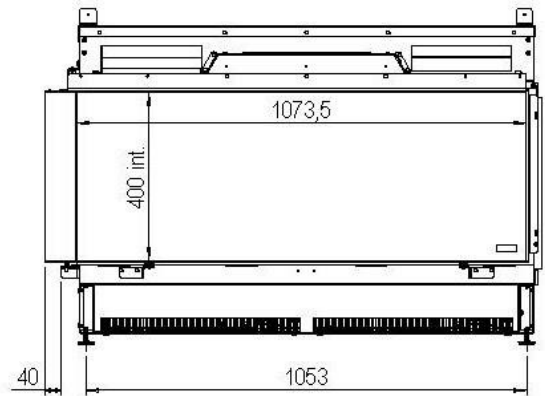
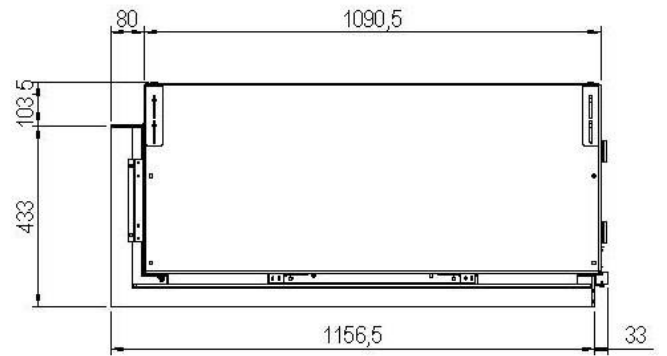
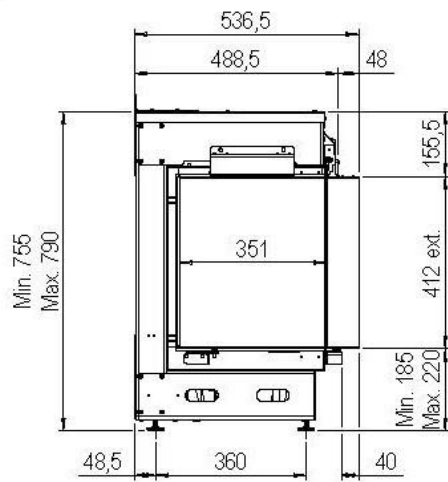
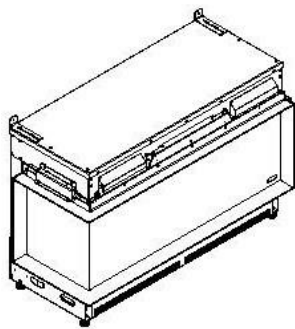
## 10 Dibujos de dimensiones

### 10.1 e-Matrix linear 1050/400-I





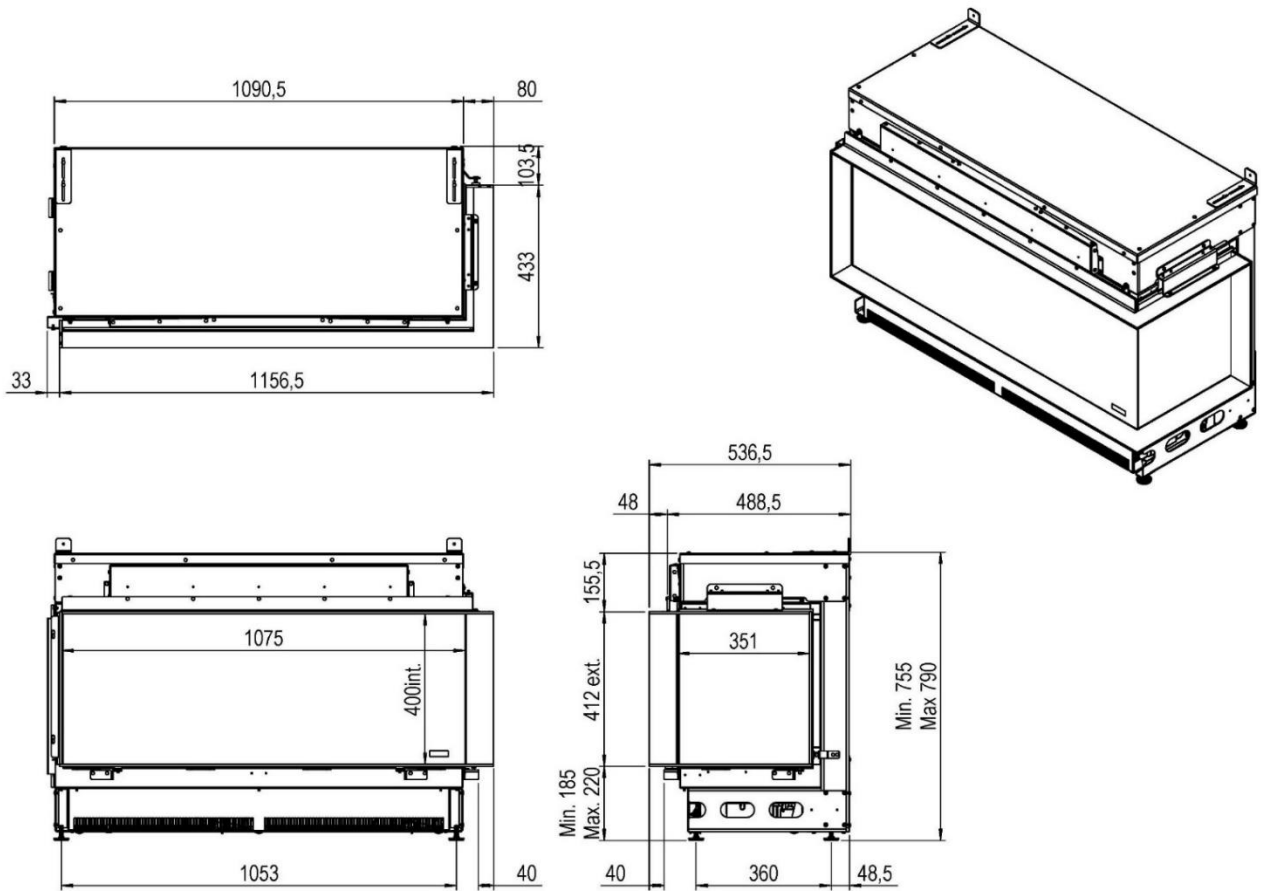
## 10.2 e-Matrix linear 1050/400-III





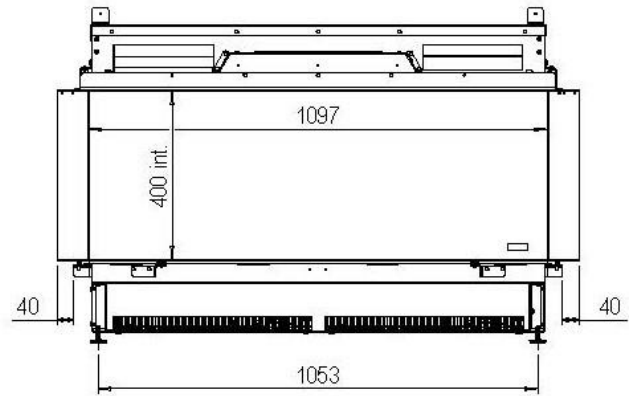
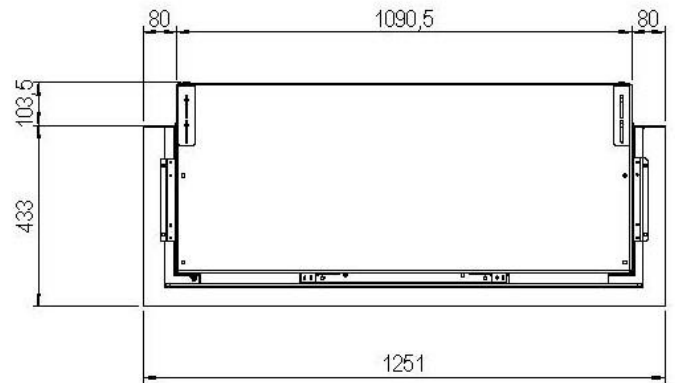
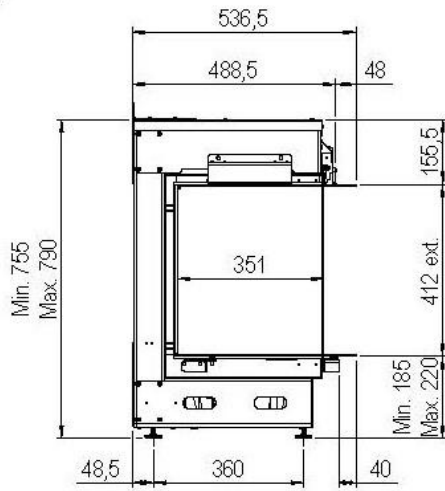
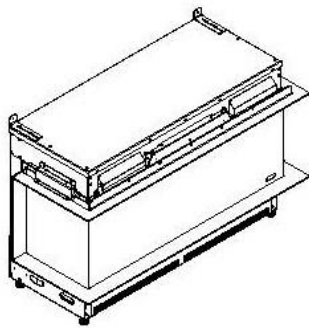


### 10.3 e-Matrix linear 1050/400-IIR



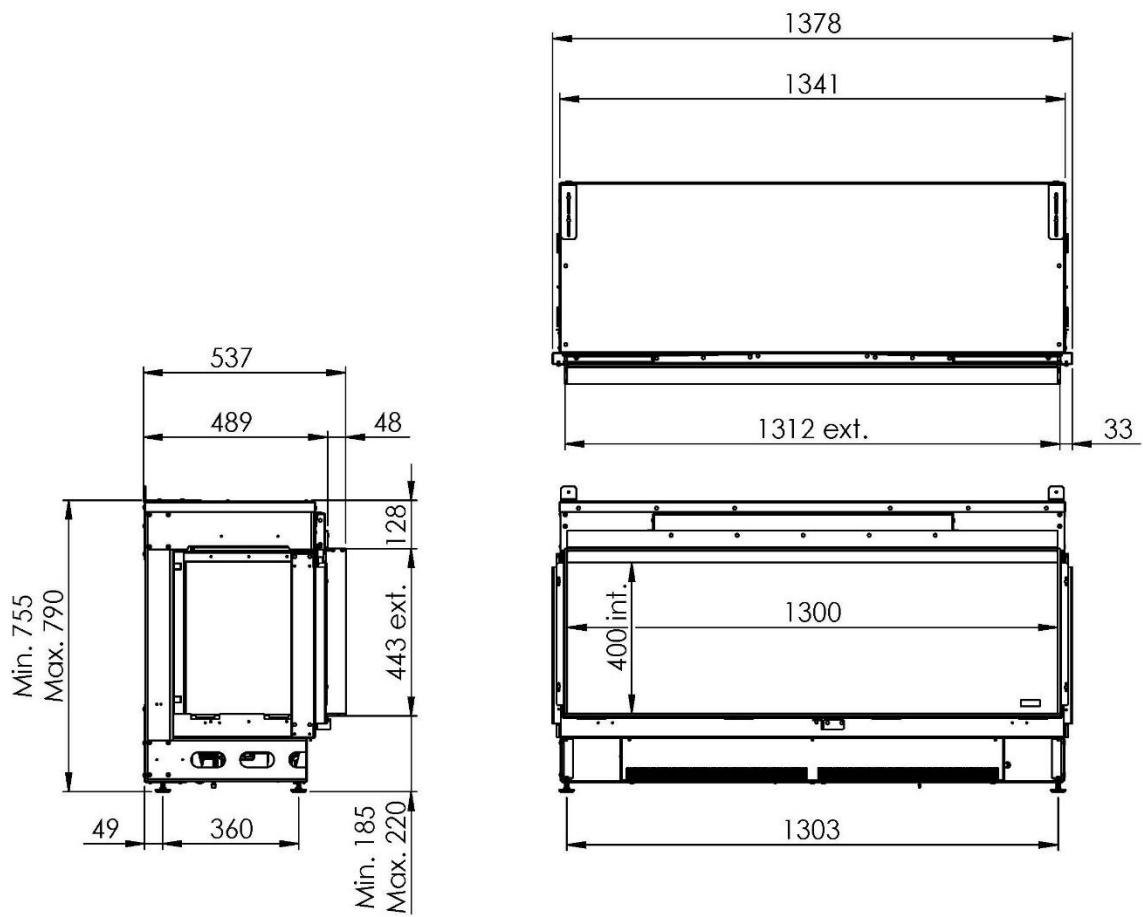


### 10.4 e-Matrix linear 1050/400-III



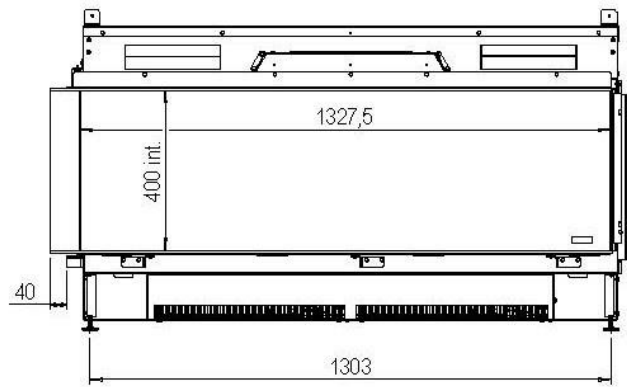
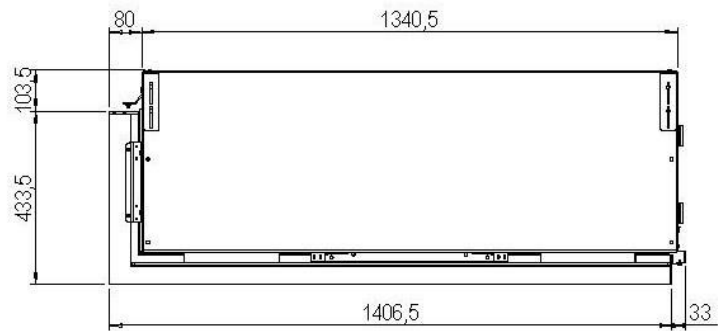
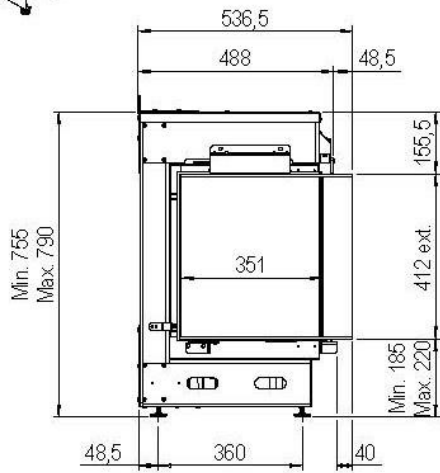
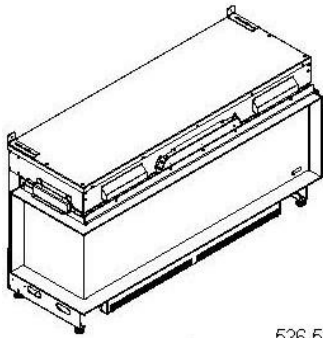


### 10.5 e-Matrix linear 1300/400-I



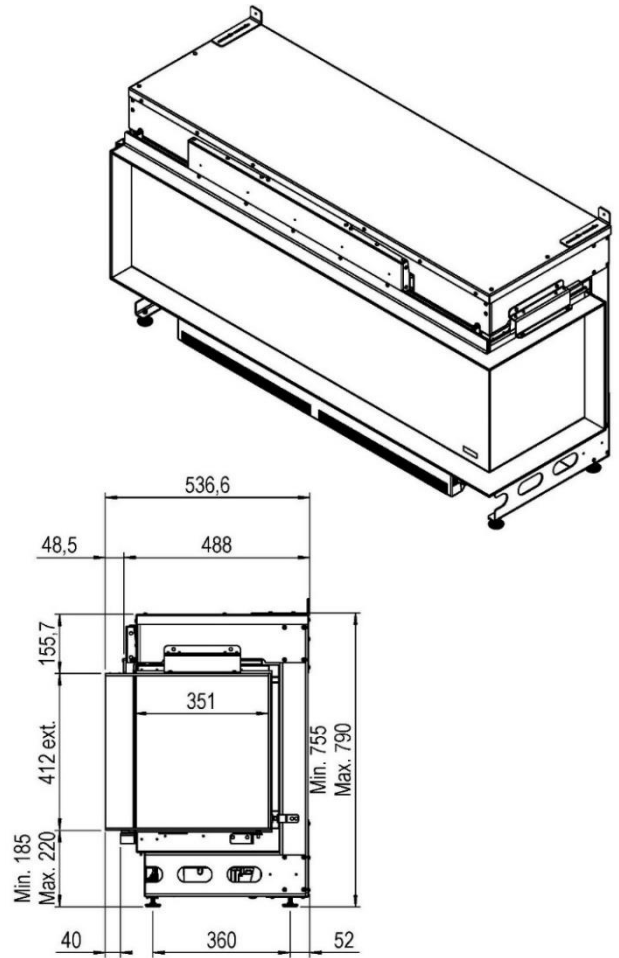
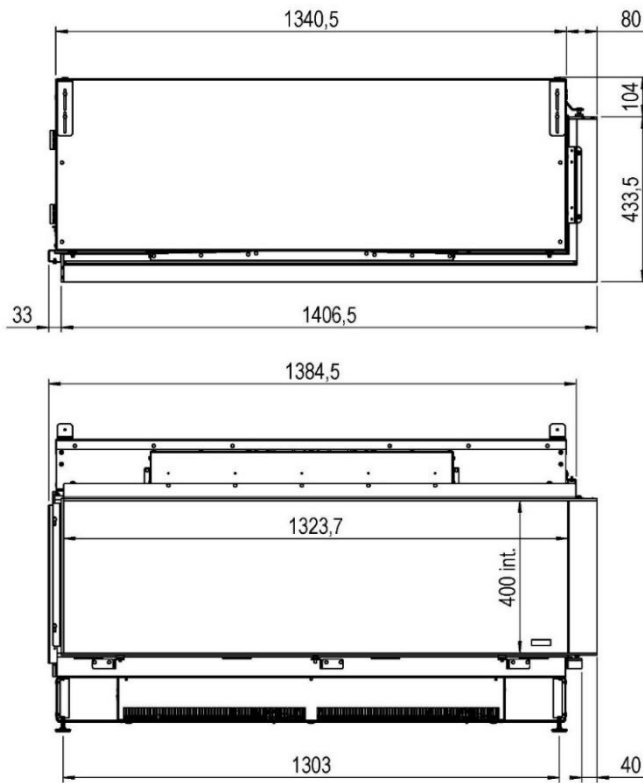


### 10.6 e-Matrix linear 1300/400-III



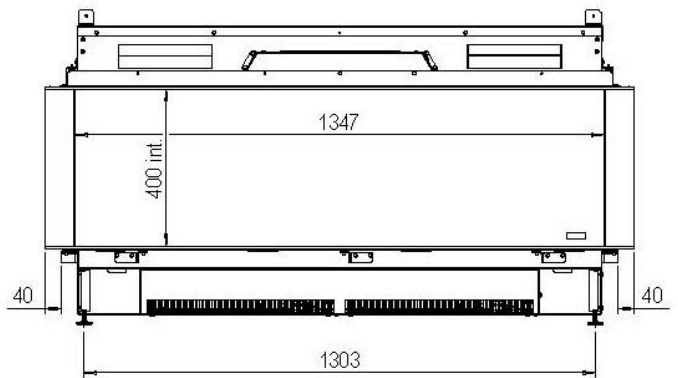
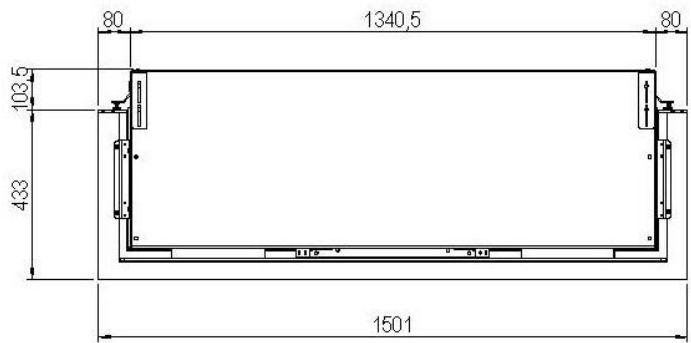
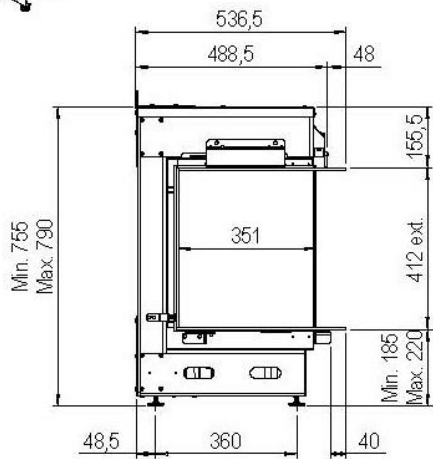
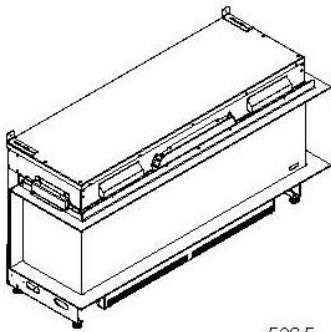


### 10.7 e-Matrix linear 1300/400-IIR



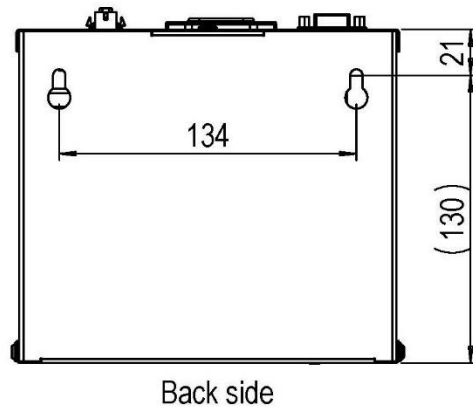
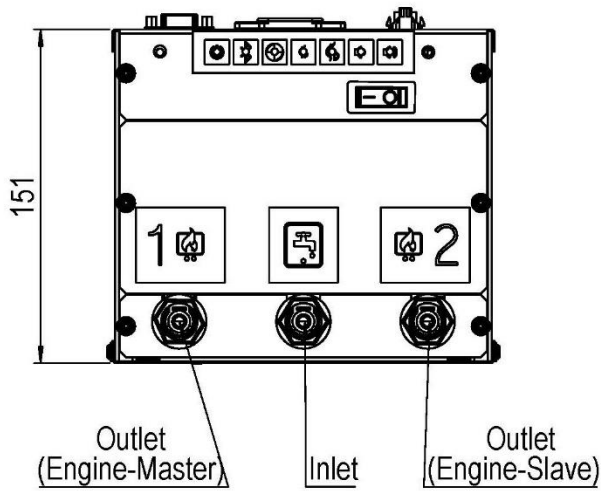
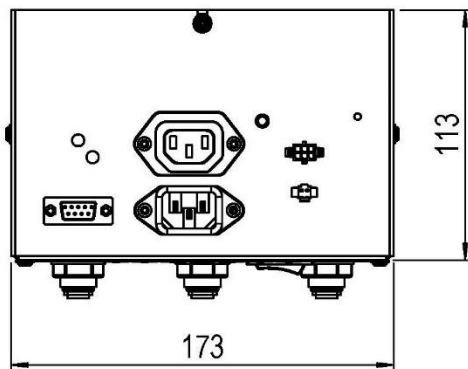
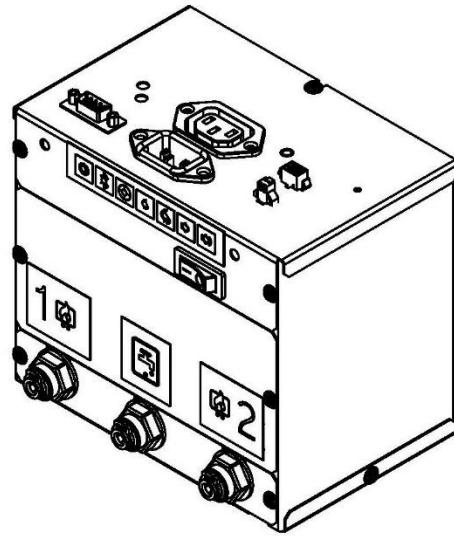


### 10.8 e-Matrix linear 1300/400-III



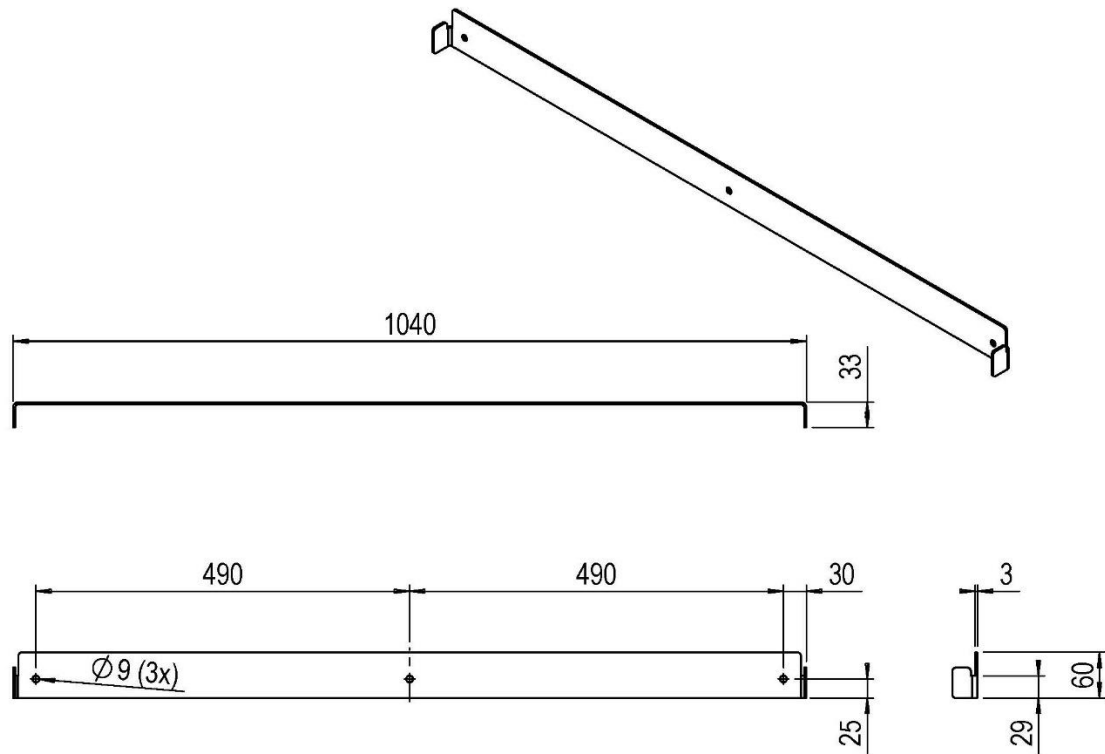


### 10.9 Caja de control

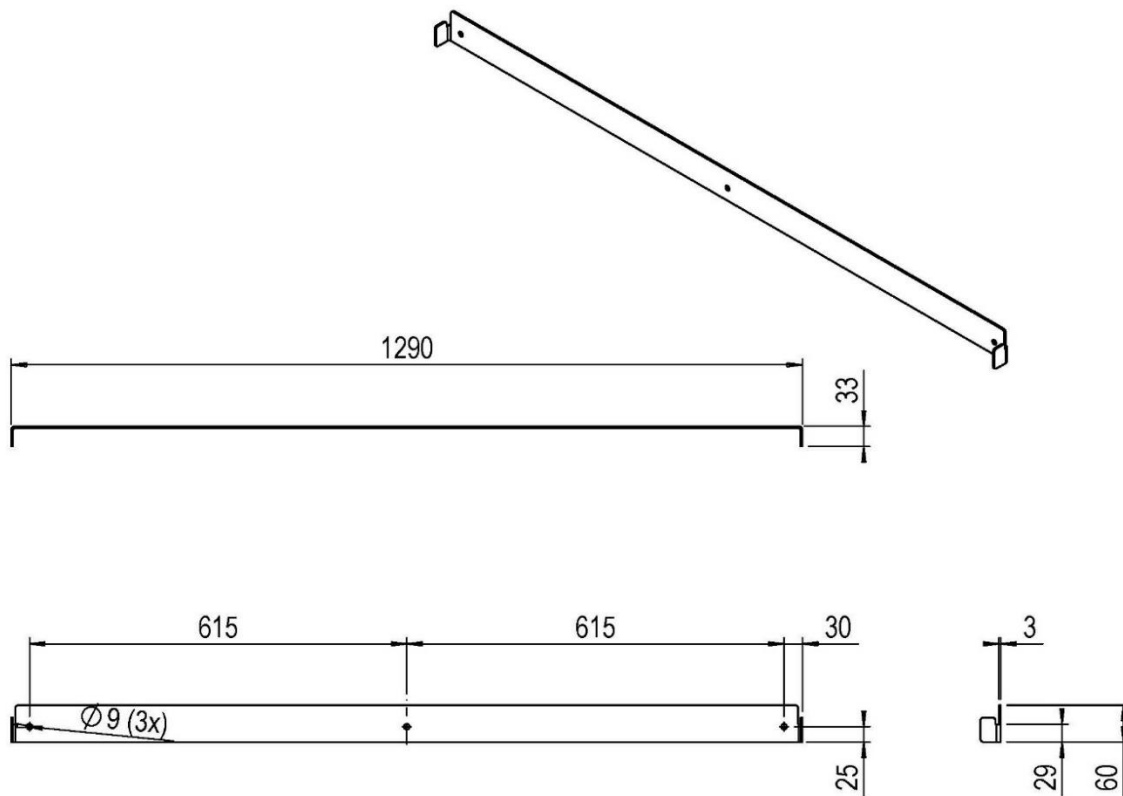




### 10.10 Abrazadera de pared e-Matrix 1050/400 (referencia n.º A9325696)



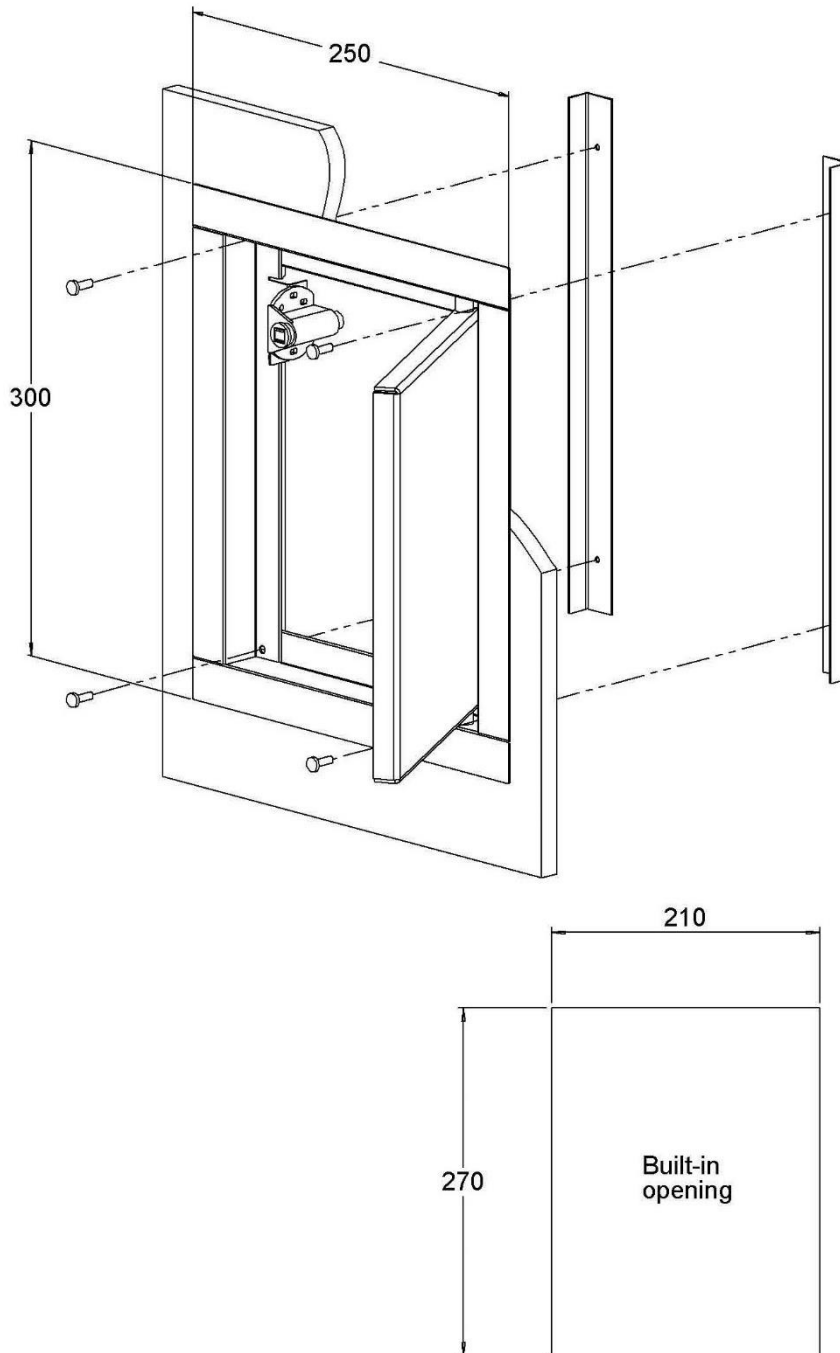
### 10.11 Abrazadera de pared e-Matrix 1300/400 (referencia n.º A9325796)







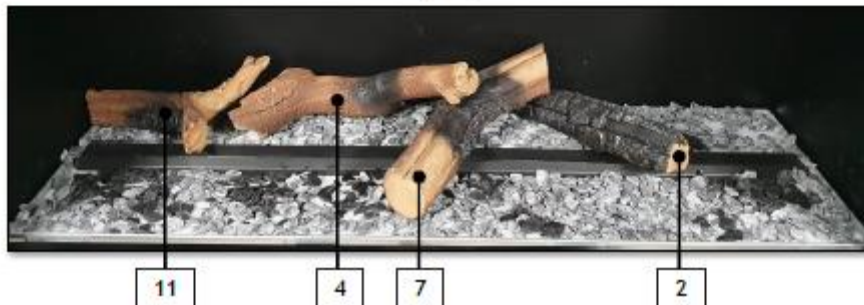
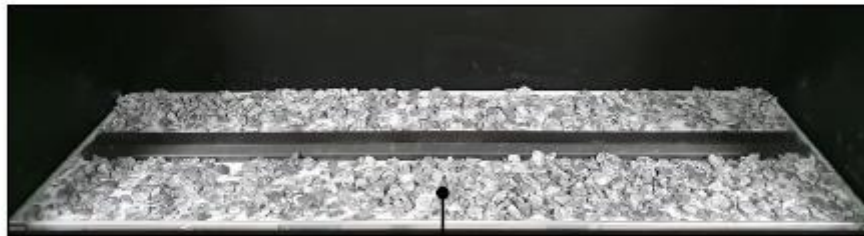
**10.12 Puerta de acceso remoto (referencia n.º A9299463)**





## 11 Tarjeta de instrucciones de decoración

### 11.1 e-Matrix linear 1050-1300/400







Pebbles



Acrylic ice











[www.faberfires.com](http://www.faberfires.com)

Saturnus 8

Postbus 219

contact@faberfires.com

NL 8448 CC Heerenveen

NL 8440 AE Heerenveen